



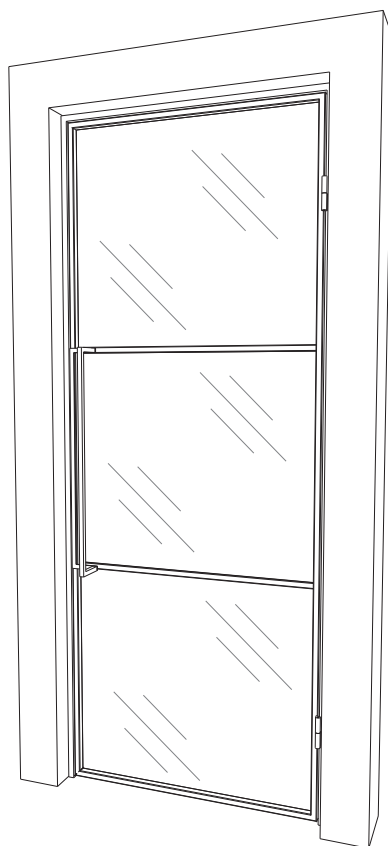
METALWORXX

INTERIOR STEEL

Montagehandleiding

Enkele stalen draaideur

“Prestige”



NL

Uitgave: 23-11-2021

Inhoudsopgave

	Pagina
1. Inleiding	03
2. Waarschuwingen/ veiligheidsmaatregelen	03
3. Productomschrijving	04
4. Controle van levering	04
5. Onderdelenoverzicht	05
6. Controle gereedschap en beschermingsmiddelen	05
7. Montagestappen	06
8. Onderhoud	09
9. Milieu/ Afvalverwijdering	09
10. Garantie	09
11. Contact	09

DEZE MONTAGEHANDLEIDING DIENT VOOR TOEKOMSTIG GEBRUIK GOED BEWAARD TE BLIJVEN!

Voor de duur en de voorwaarden ten aanzien van garantie raden wij u aan contact op te nemen met uw leverancier. Voorts verwijzen wij naar onze Algemene Verkoop- en Leveringsvoorwaarden die op aanvraag verkrijgbaar zijn. De fabrikant wijst alle verantwoordelijkheid af voor schade of letsel als gevolg van het niet nauwgezet volgen van deze montagehandleiding en het niet in acht nemen van gebruikelijke voorzichtigheid bij transport, montage en gebruik van het product. Als gevolg van voortdurend streven naar verbetering kan het voorkomen dat het product in detail afwijkt van hetgeen in deze handleiding is beschreven. Om deze reden dienen de gegeven instructies slechts als richtlijn voor het installeren van het in deze handleiding vermelde product. Deze handleiding is met alle zorg samengesteld, maar de fabrikant kan geen verantwoording op zich nemen voor eventuele fouten in deze handleiding of voor de gevolgen daarvan. Voorts zijn alle rechten voorbehouden en mag niets uit deze handleiding op welke wijze dan ook worden veelevoudigd.

1. Inleiding

De handleiding verschaft de belangrijke en noodzakelijke informatie over de montage van de enkele stalen draaideur. Lees de handleiding zorgvuldig door, zodat u geheel van de inhoud van deze handleiding op de hoogte bent. Volg de aanwijzingen in de handleiding nauwgezet op. Verricht de handelingen altijd in de juiste volgorde. Bewaar de handleiding op een veilige en droge plaats. Mocht de handleiding zoek raken, dan is er de mogelijkheid een nieuw exemplaar aan te vragen bij MetalWorxx.

2. Veiligheidsmaatregelen en waarschuwingen

Belangrijk:

Lees eerst de veiligheidsmaatregelen en waarschuwingen alvorens de draaideur te monteren en in gebruik te nemen. Volg bij de montage nauwkeurig de instructies en richtlijnen zoals omschreven in deze handleiding. Wijzig nooit de volgorde van de te verrichten handelingen. Indien een of ander niet duidelijk is omtrent de montage neem dan contact op met uw leverancier. Technische wijzigingen voorbehouden, zonder schriftelijke melding.

Montage

- Houdt u bij de installatie aan de geldende normen en wettelijke voorschriften.
- De draaideur is alleen bestemd voor toepassing binnen in een goed geventileerde ruimte.
- Wij adviseren de montage van de enkele draaideur standaard door 2 personen (gekwalificeerde technici / erkende installateurs) te laten uitvoeren.
- Controleer de levering na ontvangst direct. In geval van beschadigingen of een onvolledige levering verzoeken wij u onmiddellijk contact op te nemen met uw leverancier.
- De materialen dienen in een droge, geventileerde ruimte te worden opgeslagen, niet blootgesteld aan direct zonlicht.
- Open de verpakking voorzichtig. Zorg ervoor dat u het product niet beschadigt. Om schade aan de draaideur te voorkomen, plaats de onderdelen op een zachte, schone en vlakke ondergrond.
- Plaats de glazen draaideur nooit direct op de grond!
- Het gewicht van de draaideur is zwaar (ca. 30 kg/m²). De deur dient altijd met minimaal 2 personen te worden getild.
- De glazen draaideur dient altijd staand (staande op de korte zijde) te worden vervoerd. De glazen deur mag niet horizontaal plat worden vervoerd omdat het glas dan kan breken door spanning op de plaat.
- Gehard glas is krasgevoelig. Let dus op dat er geen krassen ontstaan.
- De randen en hoeken van de draaideur zijn kwetsbaar. Zorg ervoor dat deze niet beschadigen.
- Zorg ervoor dat u nooit op de glazen draaideur gaat staan.
- Zeker de montageplaats af d.m.v. veiligheidslint zodat derden op afstand worden gehouden.
- Draag altijd de juiste beschermende kleding (werk handschoenen, stofmasker, veiligheidsbril, schoenen met anti-slip etc.) bij het uitvoeren van de werkzaamheden.
- Plaats een ladder altijd op een stevige stabiele ondergrond.
- Monteer de draaideur in een vlakke dagopening / op een vlakke stabiele ondergrond met voldoende draagvermogen. (minimale last van 390 kg per meter.)
- Zorg ervoor dat de ondergrond schoon en droog is en dat het kozijn en de draaideur waterpas staan.
- Het soort bevestigingsmiddel is afhankelijk van het type ondergrond (gips, beton, hout of staal).
- De bevestigingsmiddelen dienen door de installateur bepaald te worden en worden niet standaard meegeleverd.
- Schroeven voor de bevestiging zijn niet bijgesloten. Gebruik altijd schroeven en pluggen welke geschikt zijn voor de wand, kozijn of het plafond waarop de draaideur gemonteerd wordt!
- Het toevoegen of weglaten van onderdelen, of het ver- of bewerken van materialen anders dan op de voorgeschreven wijze kan een nadelige invloed hebben op de veiligheid van de draaideur en wordt dus ten strengste afgeraden!
- Zorg ervoor dat alle bevestigingsmiddelen goed zijn vastgedraaid. Controleer dit regelmatig.
- Let op dat bij het plaatsen van de draaideur geen vingers of handen beklemd raken: beweeg de draaideur behoedzaam.
- Let op: Bedien de deur altijd bij de deurgrepen.
- De draaideur kan maximaal 100 graden in de openstand worden gedraaid bij montage in de dagopening.
- De draaideur kan maximaal 180 graden in de openstand worden gedraaid bij montage in de dagopening waarbij het kozijn gelijk ligt met de wand. Plaats in dit geval altijd een deurstopper.
- De draaideur wordt standaard gesloten door middel van de magneetsluiting tussen deur en het kozijn.

MetalWorxx B.V. aanvaardt geen enkele aansprakelijkheid voor schade of letsel veroorzaakt door het niet (strikt) naleven van de veiligheidsvoorschriften en -instructies in deze handleiding, dan wel door onachtzaamheid tijdens montage, gebruik en onderhoud van het product en de eventueel bijbehorende accessoires. MetalWorxx B.V. is niet verantwoordelijk voor enige vorm van schade.

3. Productbeschrijving

Een stalen draaideur is een deur die in een stalen kozijn hangt. Afhankelijk van positie in de sparingswand/dagopening kan de draaideur 100 of 180 graden open naar één kant (links of rechts).

De deur is maatwerk en verkrijgbaar diverse afmetingen.

De deur is opgebouwd uit een stalen frame met hierin een glaspaneel. Het deurgewicht is ca. 30 kg/m².

Stalen deur en kozijn

De stalen deur en kozijn bestaan uit verzinkte koudgewalste staalprofielen 20x40 mm met een materiaaldikte van 1,8 mm.

Het kozijnprofiel is voorzien van montagegaten om het kozijn in de dagopening te kunnen schroeven.

Het aantal montagegaten in het kozijnprofiel is afhankelijk van de afmetingen van het kozijn.

De stalen deur en kozijn zijn voorzien van een stootvast poedercoat. De standaard kleur is grafietzwart RAL 9011. Elke gewenste RAL-kleur is mogelijk.

Glaspaneel

De stalen deuren en kozijnen worden standaard geleverd met veiligheidsglas (dikte 6 mm). Dit is gelaagd veiligheidsglas met samenstelling 3.3.1. Het glaspaneel wordt middels glasprofielen gemonteerd.

Het glas is beschikbaar als transparant glas of melkglas.

Sluitprofiel

Tussen het kozijn en de deur is een zwart siliconen sluitprofiel geplaatst voor een mooie afsluiting.

Scharnieren

De stalen draaideuren hebben een hoge kwaliteit, RVS scharnier als draaimechanisme. De scharnieren zijn gepoedercoat in de kleur van de deur en het kozijn. Middels het stelboutje in de scharnier kan de deur in hoogte gesteld worden.

Vlakverdeling

De vlakverdeling kan bestaan uit een aantal verticale en horizontale roedes (glasprofielen), symmetrisch of asymmetrisch.

De roedes zijn standaard 10 mm dik en zijn aan beide zijden van het glas gelijmd.

De roede is aan één zijde gelijk met de dikte van het kozijn, aan de andere zijde valt deze iets terug. Optioneel is een roede van 25 mm dik beschikbaar, zodat deze aan beide zijdes gelijk is.

Afdekkapjes

Voor de afwerking van de montagegaten in het kozijnprofiel zijn kunststof afdekkapjes meegeleverd.

Het aantal afdekkapjes is afhankelijk van het aantal montagegaten in het kozijnprofiel.

LET OP: Druk de afdekkapje pas in de openingen van het profiel nadat de deur gesteld is. Als de kapjes eenmaal geplaatst zijn, zijn deze niet eenvoudig meer te verwijderen.

Grepen en sloten

Er zijn diverse soorten deurklinken, grepen en sloten. Er is er een vaste greep, een deurklink met dagslot, een deurklink met dag/nacht slot of een deurklink met vrij/bezet slot.

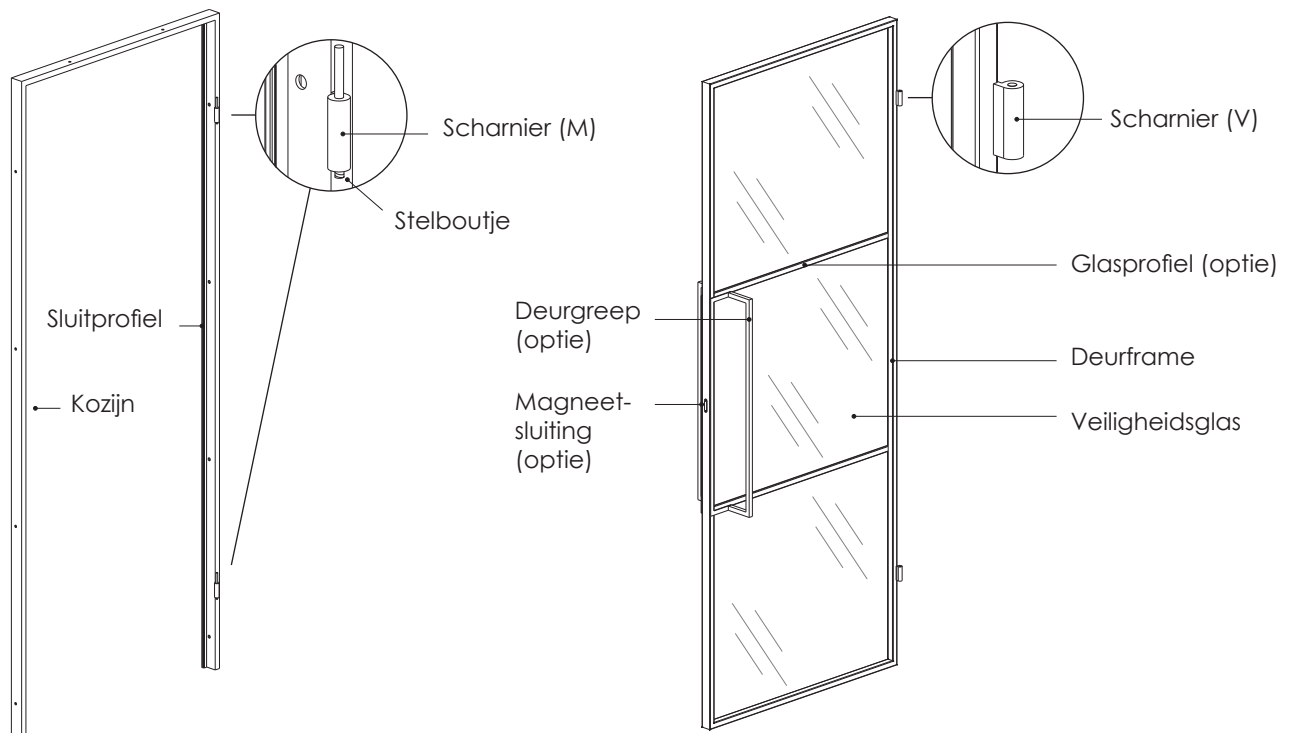
Standaard is de deur voorzien van een magneetsluiting voor een goede sluiting.

In deze handleiding wordt standaard een deur afgebeeld met een vaste Gracia beugelgreep en een magneetsluiting.

4. Controle levering

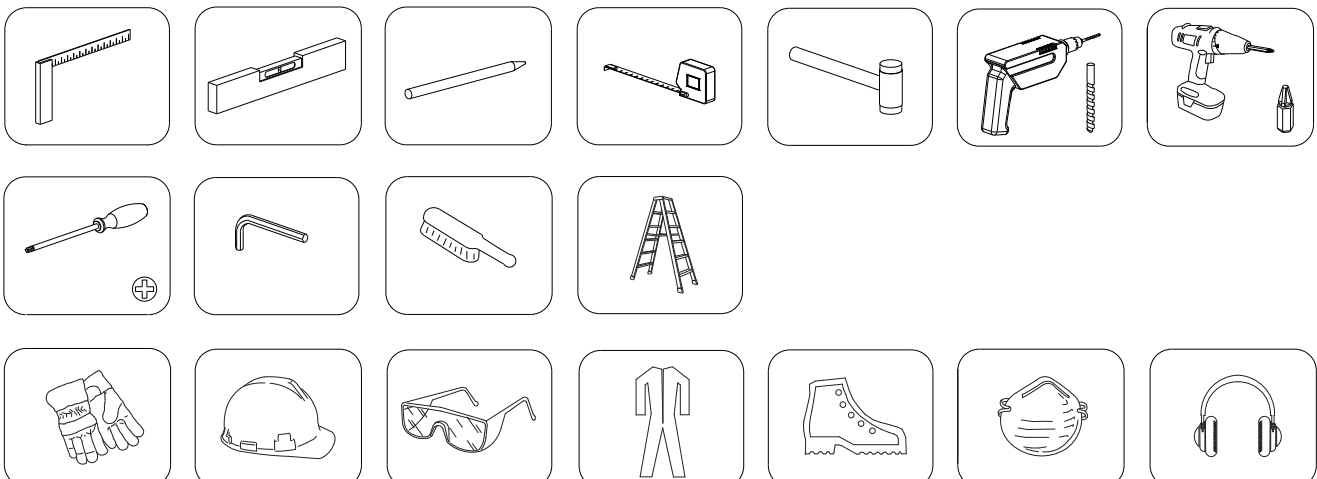
- Open de verpakking voorzichtig met de hand. Verwijder het blauwe foam en plastic wrap.
- Zorg ervoor dat u het product niet beschadigt. **LET OP:** Gebruik **geen** scherp voorwerp (zoals een schaar/mes) om de verpakking te openen.
- Om schade aan de draaideur te voorkomen, plaats de onderdelen op een zachte, schone en vlakke ondergrond.
- **LET OP:** Controleer altijd de afleverbon van de geleverde onderdelen goed op kwantiteit en kwaliteit.
- Eventuele zichtbare gebreken dienen gemeld te worden volgens de leveringsvoorwaarden op de website van MetalWorxx B.V.
- In deze handleiding is een enkele stalen draaideur weergegeven met voorbeeld deurmaat (BxH) van 879x2137mm. Dit voorbeeld is slechts illustratief. Het type en aantal geleverde onderdelen is afhankelijk van uw bestelling.

5. Onderdelenoverzicht

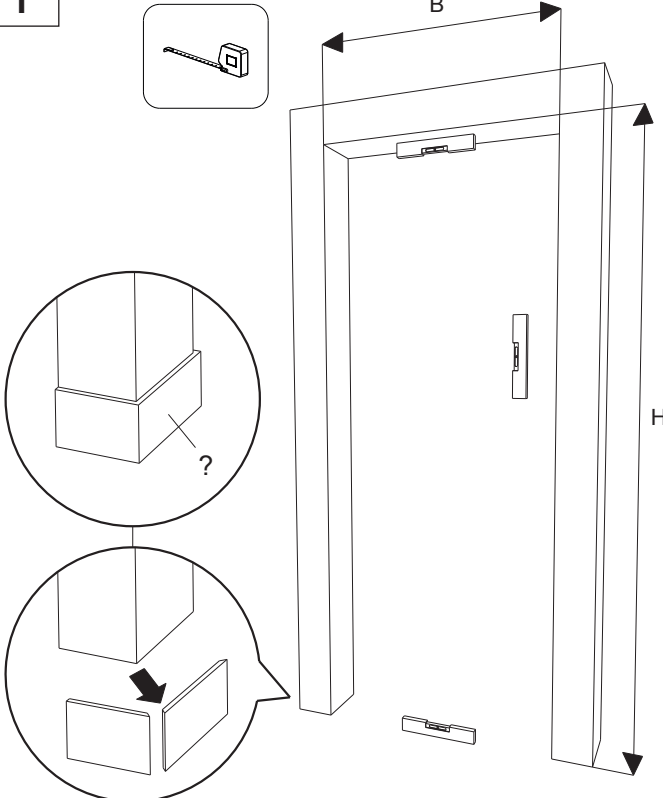
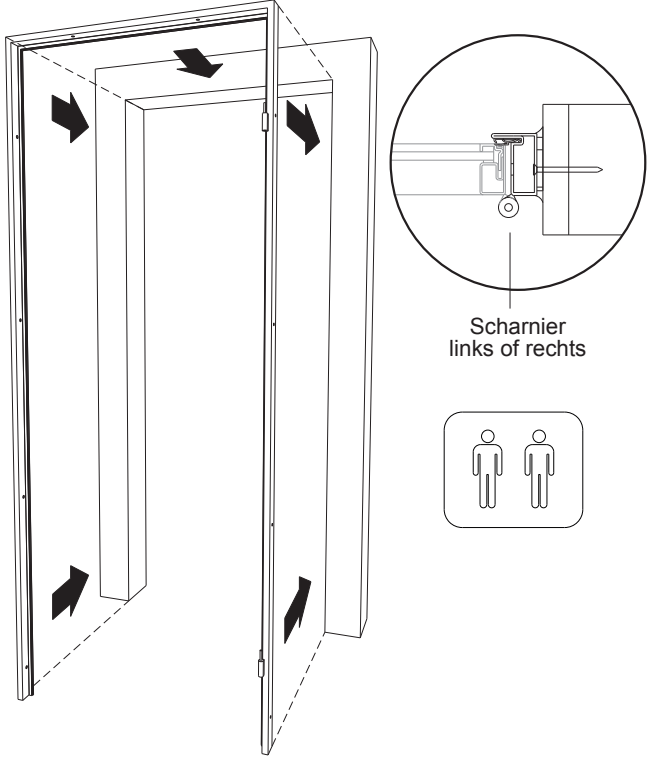
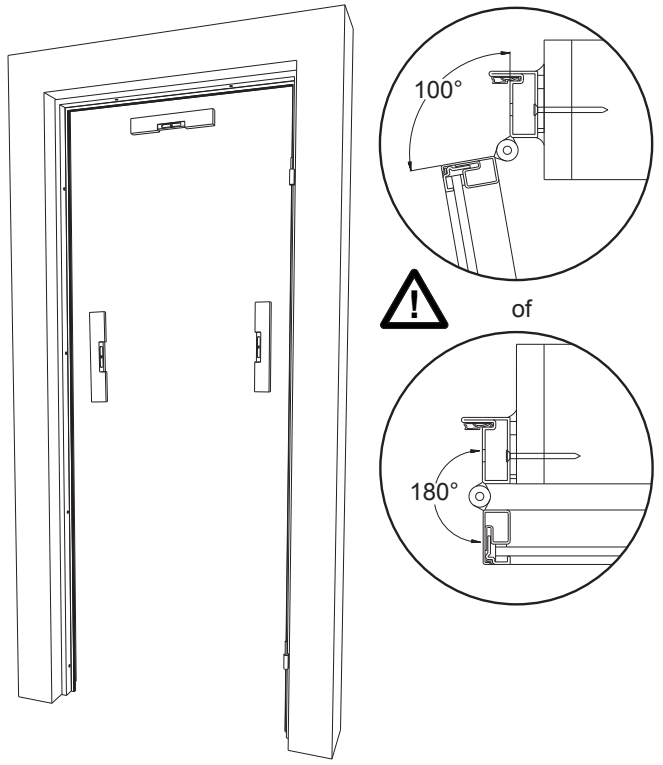
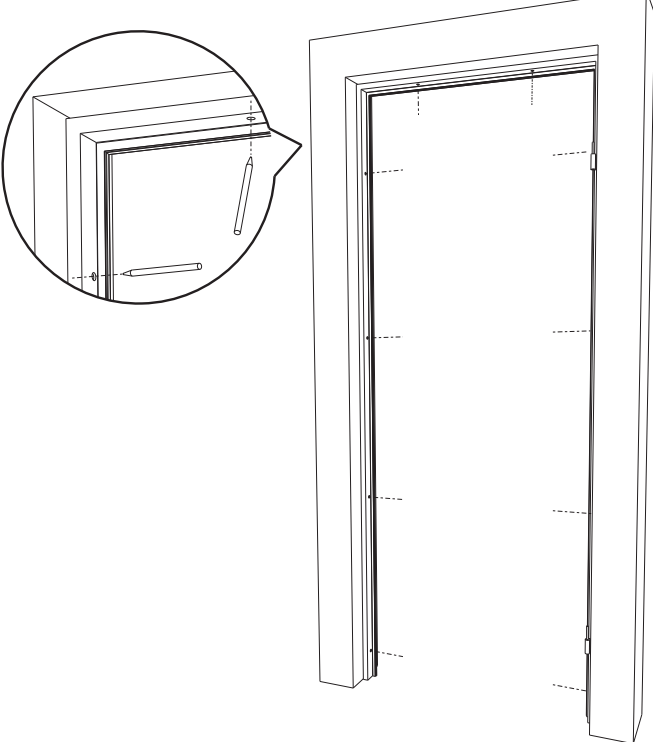


-  Pluggen (niet meegeleverd, afhankelijk van samenstelling wand)
-  Verzonken schroeven 4,5x40 mm KK (niet meegeleverd, afhankelijk van samenstelling wand)
-  Afdekkapjes

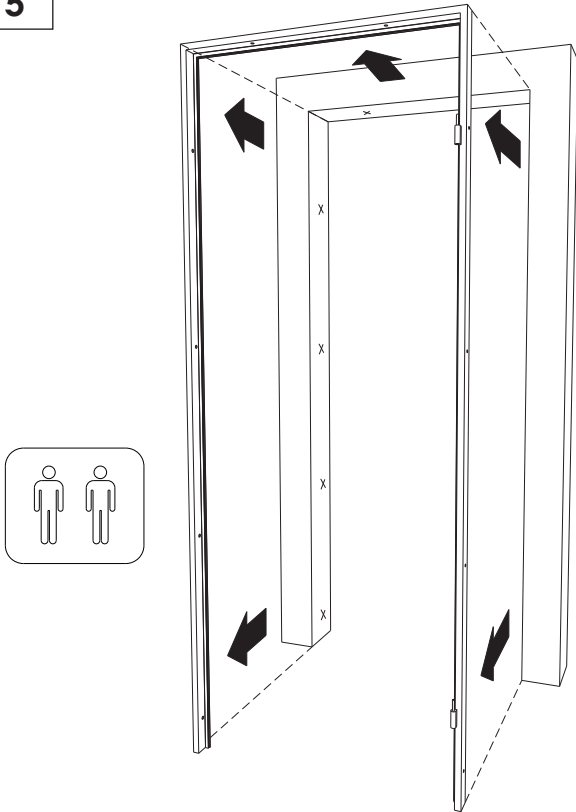
6. Controle gereedschap en beschermingsmiddelen



7. Montagestappen

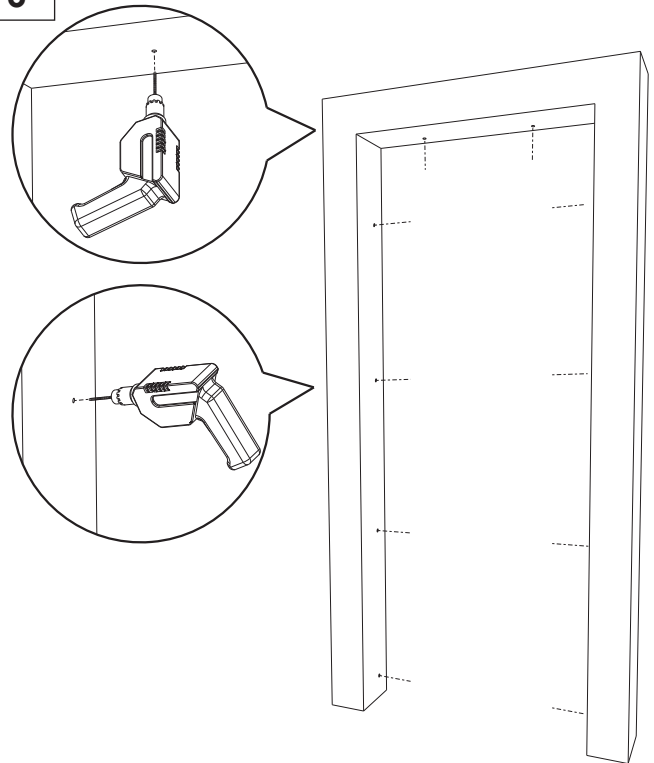
<p>1</p>  <p>Controleer de sparingsmaat (BxH). Controleer of de wanden recht en netjes afgewerkt zijn. Indien er plinten aanwezig zijn, moeten deze verwijderd worden op de plek waar het kozijn geplaatst wordt.</p>	<p>2</p>  <p>Scharnier links of rechts</p> <p>Pas het kozijn in de sparing / dagopening. LET OP: Zorg ervoor dat de scharnierzijde aan de juiste kant zit. (conform de bestelling links of rechts)</p>
<p>3</p>  <p>Bepaal of de deur 100 of 180 graden geopend moet kunnen worden en plaats het kozijn op de juiste positie in de sparing. Controleer of het kozijn netjes aansluit en waterpas staat.</p>	<p>4</p>  <p>Markeer door de voorgeboorde openingen in het stalen kozijn-profiel de posities waar de montagegaten in de sparingswand moeten komen.</p>

5



Haal het kozijn weer uit de sparing / dagopening.

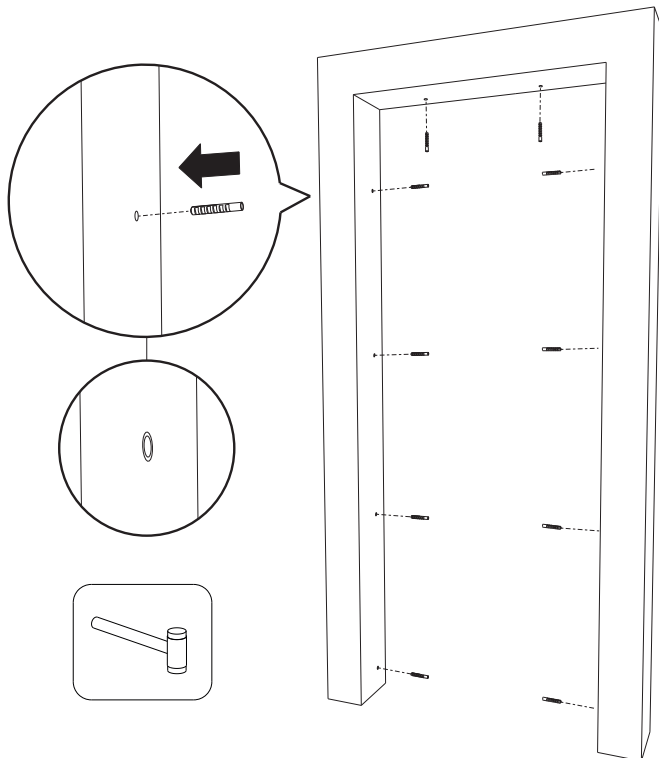
6



Boor de gaten in de sparringswand.

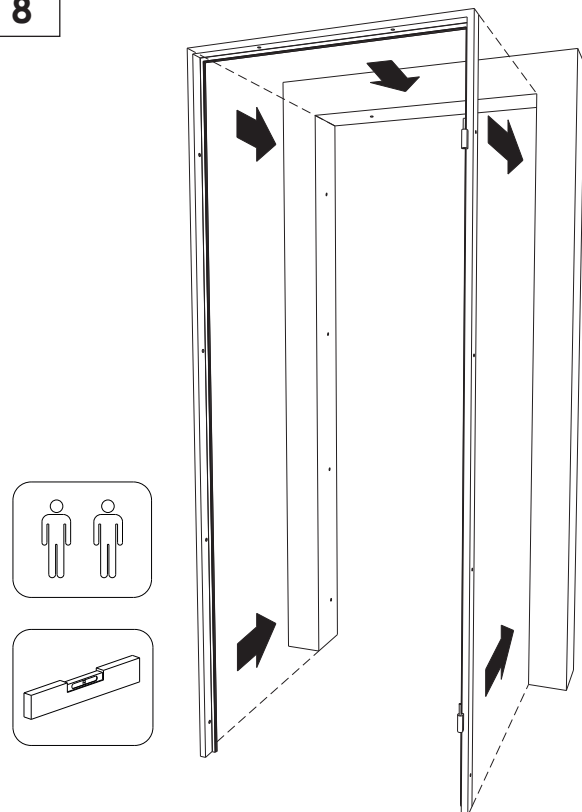
LET OP: Het diameter van de boorgat en het soort boor is afhankelijk van het type ondergrond (gips, beton, hout of staal). Gebruik bij gips, steen of beton altijd pluggen.

7



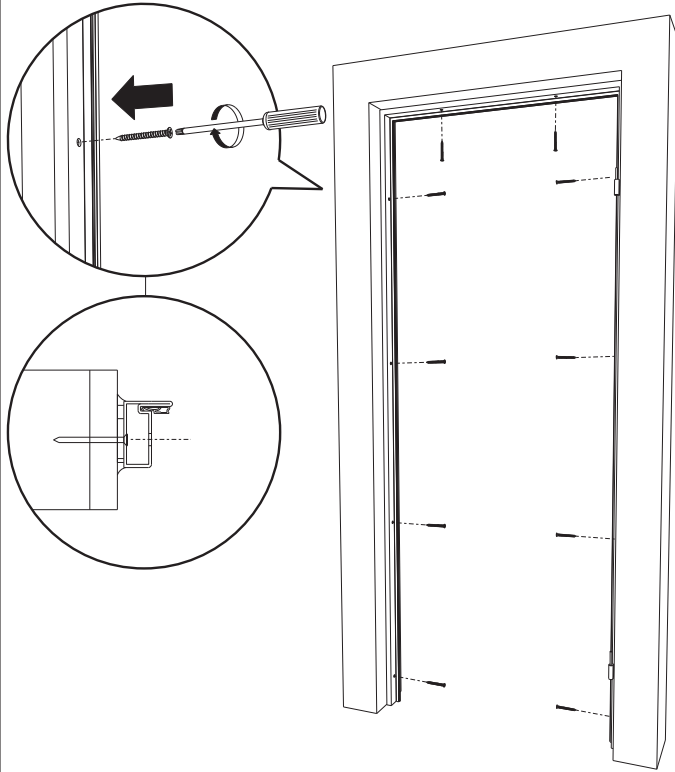
Druk bij een ondergrond van gips, steen of beton de pluggen in de geboorde gaten. Gebruik eventueel een kunststof hamer.

8



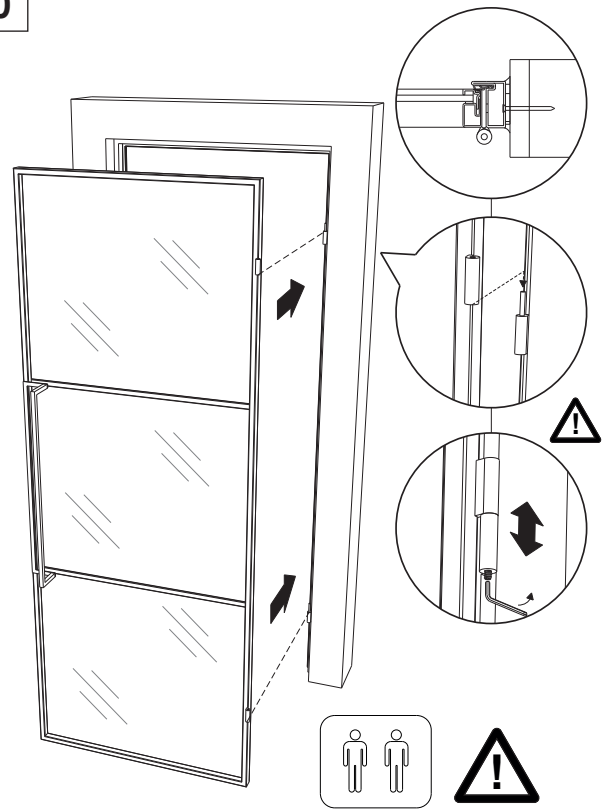
Plaats het kozijn weer op de juiste positie in de sparing. Controleer of het kozijn netjes aansluit en waterpas staat.

9



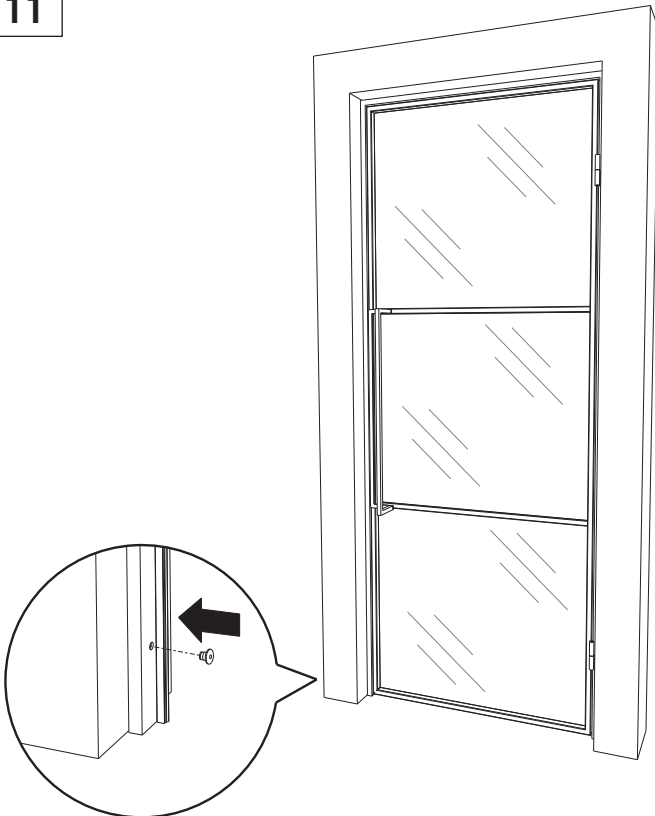
Schroef via de openingen in het kozijnprofiel het kozijn vast in de sparingswand.

10



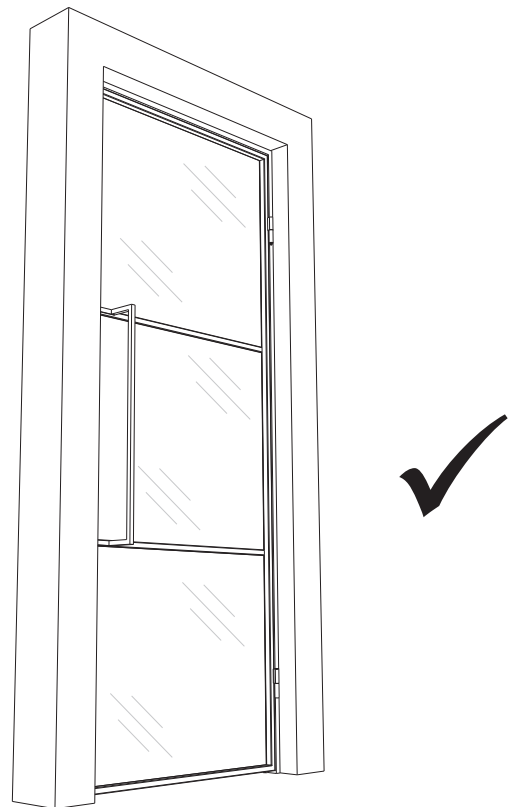
Hang de deur in de scharnieren. Doe dit met minimaal 2 man.
LET OP: Stel de deur door het stelboutje aan de onderzijde van het scharnier met een inbusleuten omhoog of omlaag te draaien.

11



Druk de meegeleverde kunststof kapjes in de openingen van het kozijnprofiel, zodra de deur goed gesteld is.
LET OP: Als de kapjes eenmaal geplaatst zijn, zijn ze niet eenvoudig meer te verwijderen.

12



De deur is klaar voor gebruik

8. Onderhoud & schoonmaken

- Wij adviseren om de draaideur regelmatig te reinigen.
- Maak de draaideur schoon met een vochtige zachte doek en/of met een erkend neutraal reiningsmiddel.
- Gebruik voor het reinigen alleen zacht materiaal (vrij van vervuiling) om schade/krassen te voorkomen.
LET OP: Gebruik nooit schuurmiddelen en/of agressieve reiningsmiddelen.
- De draaideur moet ten minste eenmaal per jaar te worden gecontroleerd op aansluitingen en beschadigingen.
- Maak de scharnierpunten vrij van verontreinigingen; en smeer deze met kruipolie / vet.
- Gebreken zoals losse verbindingen e.d. onmiddellijk verhelpen.
- Controleer de schroefbevestigingen en draai deze, indien nodig, goed aan.

9. Milieu/ Afvalverwijdering



Verwijder het product in overeenstemming met de lokale wet- en regelgeving. Voor een milieuvriendelijke verwerking is een scheiding van materiaal nuttig. Daarvoor kunnen deuronderdelen gedemonteerd worden en voor gescheiden afvalverwerking aangeboden worden (staal, glas, kunststof).

10. Garantie

Garantie volgens garantie voorwaarden en algemene voorwaarden van MetalWorxx B.V. Deze zijn te vinden op de website www.metalworxx.nl/garantiebepaling/.

11. Contact

MetalWorxx B.V.

Noordzijde 66
2411 RC Bodegraven
Nederland

Telefoon: +31 (0) 172-796 730
E-mail: mail@metalworxx
Website: www.metalworxx.nl